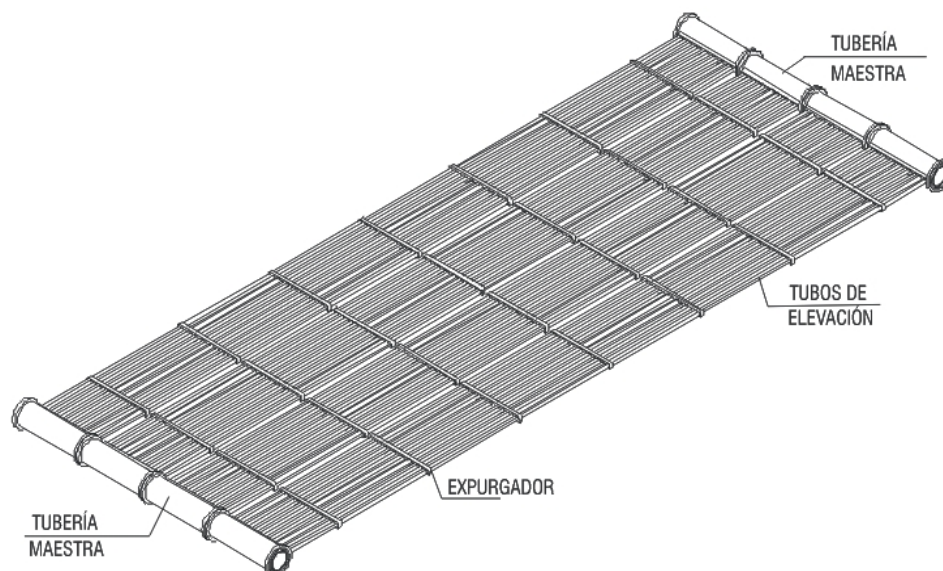


Sistema Solar Térmico Piscinas

Generalidades

Sus características constructivas son superiores a la de los colectores convencionales. Subdividido en módulos, el colector es dotado básicamente de tuberías maestras y tubos de elevación. Fabricados en polipropileno, material que confiere al producto mayor eficiencia térmica, dentro del rango de trabajo entre 26°C a 34°C.



Especificaciones Técnicas:

LÍNEA ACQUA PLUS	ACQUA PLUS 15	ACQUA PLUS 20	ACQUA PLUS 25	ACQUA PLUS 30	ACQUA PLUS 35	ACQUA PLUS 40	ACQUA PLUS 45	ACQUA PLUS 50
	Características Constructivas							
Materia-Prima	Polipropileno	Polipropileno	Polipropileno	Polipropileno	Polipropileno	Polipropileno	Polipropileno	Polipropileno
Pigmento	Negro humo	Negro humo	Negro humo	Negro humo	Negro humo	Negro humo	Negro humo	Negro humo
Número de Tubos	160	160	160	160	160	160	160	160
Entrada/salida (mm)	Ø40	Ø40	Ø40	Ø40	Ø40	Ø40	Ø40	Ø40
Presión de Trabajo (mca)	40	40	40	40	40	40	40	40
Dimensiones*								
Largo (m)	1,5	2,0	2,5	3,0	3,5	4,0	4,5	5,0
Ancho (m)	1,22	1,22	1,22	1,22	1,22	1,22	1,22	1,22
Espesor (mm)	60	60	60	60	60	60	60	60
Peso								
Vacio (kg)	4,7	6,6	7,85	9	10,7	12,3	13,7	15
Lleno (kg)	7,7	11	13	15	17	18,9	21	23
Producción de Energía								
PEE** kWh/més.m ²	99,3	99,3	99,3	99,3	99,3	99,3	99,3	99,3
PEE** kWh/més por Col.	176,8	238,3	299,9	359,5	421,0	480,6	542,2	601,8
Eficiencia (%)	80,1	80,1	80,1	80,1	80,1	80,1	80,1	80,1
Classificación	A	A	A	A	A	A	A	A
<small>Términos de la acución de la curva de eficiencia: ACQUA PLUS: Fr(1+u)n = 0,914 Fr(L) = 22,570</small>								

*Otras dimensiones bajo consulta

** PEE Producción Específica de Energía

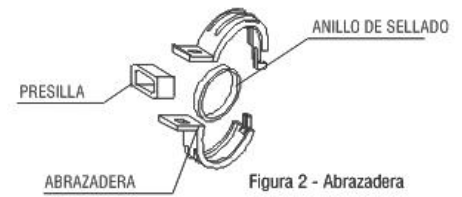
Obs: Transsen se reserva el derecho de alterar la especificación técnica de sus productos sin previo aviso

Kit de Instalación

El Kit de instalación es imprescindible para la ejecución de una correcta instalación de los colectores PEISA. Compuesto por un conjunto de conexiones y válvulas que facilitan la instalación del calentador solar y asegura su correcto funcionamiento, el Kit de Instalación puede sufrir variaciones en la cantidad de piezas en función del número de colectores que se desea instalar.

A continuación, sigue la relación de las conexiones y válvulas del kit de Instalación con sus respectivas funciones y dimensiones:

- **Abrazadera $\varnothing 40\text{mm}$:** Fabricada en polipropileno, es utilizada para unir un colector solar al otro o unir un colector solar a una determinada conexión. Además de unir, la abrazadera tiene la función de vedar a través de un anillo de silicona, conforme puede ser visto en la figura 2 al lado.
- **Adaptador $\varnothing 50\text{mm}/\varnothing 40\text{mm}$:** Fabricada en polipropileno, la conexión es utilizada para posibilitar, a través de las abrazaderas, la unión del colector solar a las tuberías de PVC en la alimentación, retorno e interconexión entre baterías de colectores solares.
- **Tapón $\varnothing 40\text{mm}$:** También fabricado en polipropileno, la conexión es utilizada para vedar la entrada y salida del agua por la tubería maestra del colector solar.
- **Válvula Rompe Vacío $\varnothing 3/4"$:** Fabricada en polipropileno, esta válvula evita la formación de presión negativa dentro del colector solar permitiendo la entrada del aire en el momento en que la bomba hidráulica desarma y el agua escurre de vuelta para la piscina.



Dimensionamiento del kit de instalación:

Para dimensionar el kit de instalación, seguir la siguiente regla:

Kit de instalación	
Item	Dimensionamiento
Nº de Abrazaderas	= Nº baterías de colectores x (Nº Colectores/batería x 2 + 2)
Nº de Adaptadores	= Nº de baterías de colectores x 2
Nº de Tapones	= Nº de baterías de colectores x 2
Nº de Válvulas Rompe Vacío	1 válvula rompe vacío a cada 100 m ² de colector solar

Accesorios:

Manta térmica:

La manta térmica ideal es aquella confeccionada con plástico burbuja y debe ser instalada con las burbujas volteadas hacia el colector. Las mantas fabricadas en lona no presentan el mismo desempeño porque no forman un "colchón de aire" entre la lámina de agua y el plástico. Este "colchón de aire" es el gran responsable por el aislamiento térmico de la piscina.

Bomba Hidráulica:

Realiza la circulación del agua en los colectores solares. Esta circulación puede ocurrir de varias maneras, dependiendo del tiempo de filtración de la piscina. Este asunto será revisado con más detalles posteriormente.

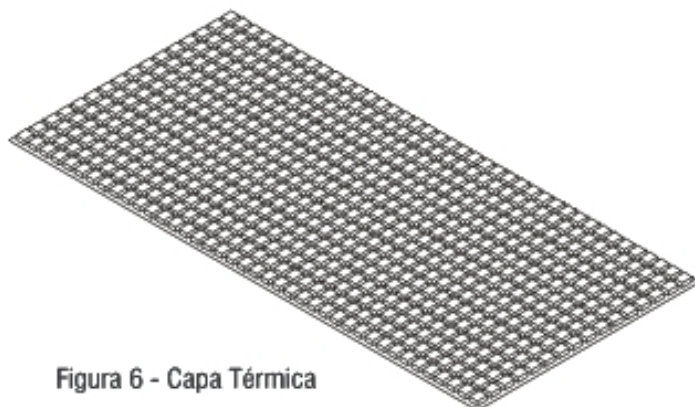
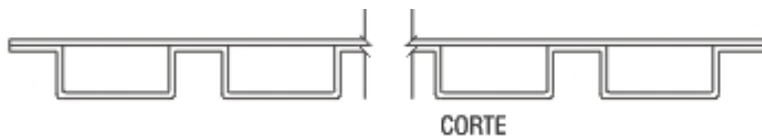


Figura 6 - Capa Térmica



Figura 7 - Bomba Hidráulica

Controladores electrónicos:

Dispositivos previstos para el accionamiento de la bomba hidráulica a la medida que el nivel de radiación solar incidente aumenta o disminuye en los colectores. Este control es hecho a través de la diferencia de temperatura entre el sensor instalado en el colector solar y el sensor instalado en la succión de la bomba.

Los tipos de controladores son:

- Controlador digital que trabaja con diferencia de temperatura.
- Controlador digital que puede accionar el sistema solar y también puede accionar apoyo con bomba de calor, a gas, eléctrico, etc.

Dimensionamiento:

Para un perfecto funcionamiento y desempeño del sistema solar es importante dimensionar adecuadamente:

- N° de colectores
- Disposición hidráulica
- Tuberías
- Bomba

El dimensionamiento puede ser hecho de la siguiente forma:

- 1° paso: escoger el modelo de colector que mejor se adapte al tejado;
- 2° paso: consultar la tabla de relación de área de acuerdo con el tipo de piscina;
- 3° paso: calcular el número de colectores utilizando la tabla de relación de área y considerando la disposición hidráulica.
- 4° paso: calcular el flujo necesario en el sistema;
- 5° paso: escoger el tipo de tubería correcta y especificar el padrón o medida utilizando la tabla de flujo máximo.
- 6° paso: especificar la bomba hidráulica utilizando el flujo calculado y la altura manométrica necesaria.

Dimensionamiento de colectores, flujo y tubería para colectores PEISA

Relación de Área: área colectora necesaria para reponer las pérdidas térmicas diarias de la piscina.

Relación de área recomendada		CLIMA							
		Muy Caliente		Caliente		Frio		Muy Frio	
		Piscina							
Aplicación	Temperatura	Cerrado	Abierto	Cerrado	Abierto	Cerrado	Abierto	Cerrado	Abierto
Clubes	28° C a 30° C	0,50	0,60	0,60	0,70	0,70	0,80	0,80	0,90
Residencias y Gimnasios	30° C a 32° C	0,60	0,70	0,70	0,80	0,80	0,90	0,90	1,10
Fisioterapias y Spa	34° C	1,00	1,10	1,10	1,20	1,20	1,30	1,30	1,40
LOCALIDADES		Formosa - Chaco - Corrientes - Misiones - Santiago del Estero - Este de Salta - Norte de Santa Fe		Centro de Salta y Jujuy - Este de Catamarca, La Rioja y San Juan - Tucumán - Córdoba - Sur de Santa Fe - Entre Ríos - Norte Buenos Aires -		San Luis - Centro y Este de Mendoza - Norte La Pampa - Sur Buenos Aires -		Oeste San Juan, La Rioja, Catamarca, Salta y Jujuy - Suroeste de Mendoza - Sur La Pampa - Neuquen - Rio Negro - Chubut - Santa Cruz - Tierra de Fuego.	

Ambas tablas de dimensionamiento llevan en consideración:

- Uso de manta térmica;
 - Tiempo de uso de la piscina de 8 horas;
 - Velocidad del viento de 0,2 m/s en piscinas cerradas y 1,0 m/s en piscinas abiertas;
 - Piscina con alto índice de agitación;
 - Colectores solares colocados hacia el norte* geográfico e inclinación promedio del tejado de 15°.
- *Los colectores deben ser instalados en dirección al norte (si la instalación es en el hemisferio sur) y al sur (si la instalación es en el hemisferio norte).
- Piscinas hasta 100m² (para piscinas mayores, se debe evaluar individualmente cada caso).

En caso de instalación con desvío del norte geográfico, utilizar la tabla de compensación de área:

Orientación	Compensación
Norte* geográfico	Ideal
Desvío de 45°	15%
Desvío de 90°	25%

Para dimensionar el área colectora, verifique la tabla de relación del área recomendada de acuerdo con el tipo de piscina y calcule el área necesaria de colectores. Vea el siguiente ejemplo:

N° de Colectores: n° de colectores necesarios para reponer las pérdidas térmicas diarias de la piscina.

$$\text{N° de colectores} = \frac{\text{Área piscina} \times \text{Relación del Área}}{\text{Área del Colector Utilizado}}$$

Ejemplo: Para una piscina residencial, temperatura deseada de 32°C, con área de 32m², instalada en una región de clima caliente, sin tejado (abierto), con manta térmica, utilizándose colectores PEISA, instalados hacia el norte, se calcula:

$$\text{Área del colector utilizado} = 3,66 \text{ m}^2$$

$$\text{Área de la piscina a ser calentada} = 32 \text{ m}^2$$

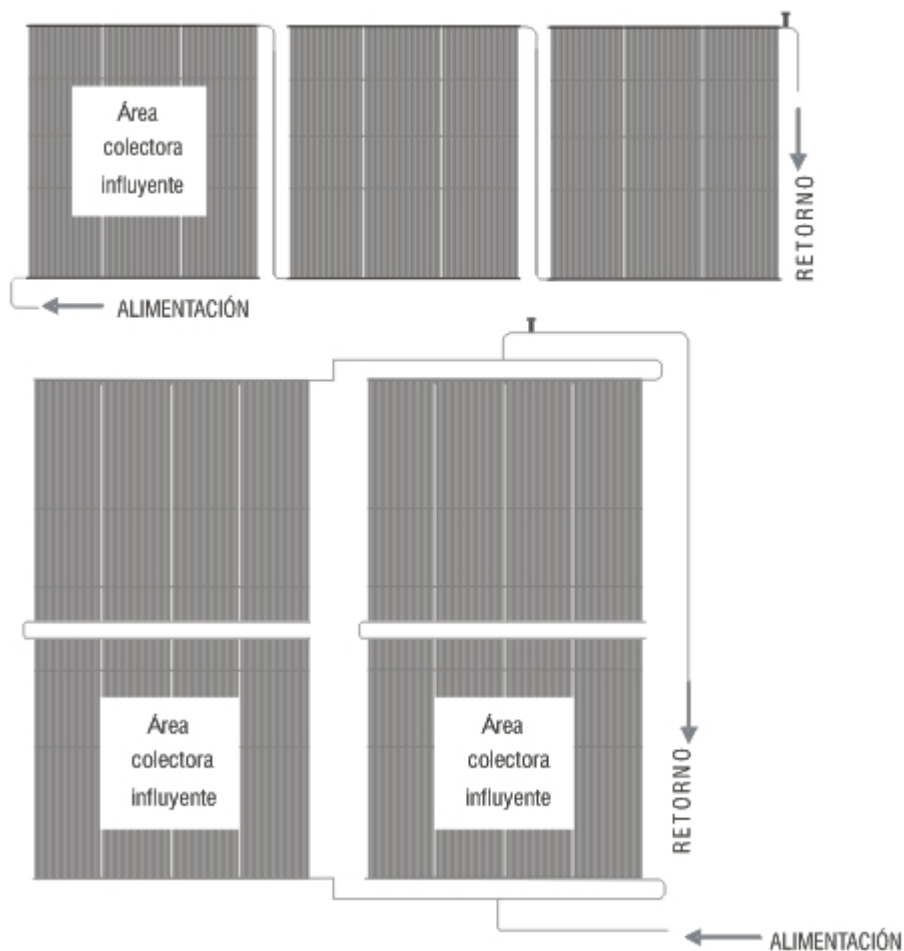
$$\text{Relación del área conforme tabla} = 0,80$$

$$\text{N}^\circ \text{ de colectores} = \frac{32 \times 0,80}{3,66}$$

Nº de colectores calculados = 6.99

Nº de colectores dimensionados = 7

Para calcular el flujo de los colectores es necesario saber cual es el área colectora influyente, es decir, el área colectora que interesa para el cálculo del flujo.



La primera batería alimentada es la que influye en el dimensionamiento de la tubería y de la bomba hidráulica.

En el caso de baterías en paralelo, calcule el área colectora de las primeras baterías de cada serie.

Faja de flujo de MAYOR desempeño térmico: 250 a 300 litros/h/m² de colector

$$\text{Área influyente}^* = \text{Área del colector} \times \text{N}^\circ \text{ colectores por batería} \times \text{N}^\circ \text{ baterías en paralelo}$$

*El área colectora influyente es el área que interesa para el cálculo del flujo necesario. Para sistemas en serie, considerar la primera batería para cálculo. Para sistemas en paralelo, considerar la cantidad de baterías en paralelo.

Dimensionamiento de Tubería con Colectores PEISA:

Diámetro de tubo en PVC		Flujo en m ³ /h
1.1/4"	40 mm	Hasta 8,8
1.1/2"	50 mm	Hasta 13,7
2"	60 mm	Hasta 20,2
2.1/2"	75 mm	Hasta 31,3
3"	85 mm	Hasta 40,4
4"	110 mm	Hasta 67,6

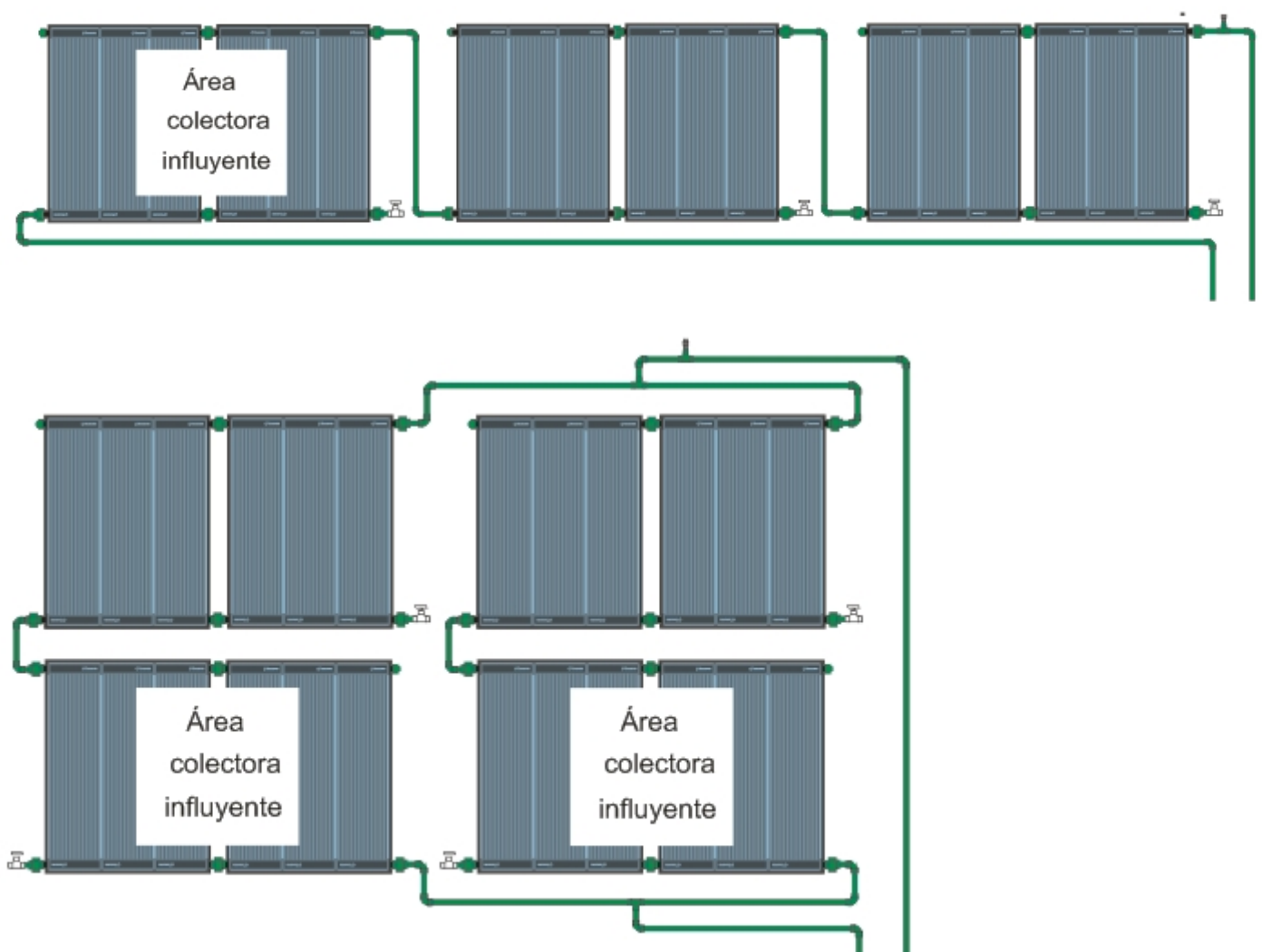
Ejemplo: Siguiendo el cálculo del ejemplo anterior, se tiene flujo de 3,6 m³/h. Se verifica que un tubo de PVC con 40mm de diámetro es suficiente. De esta forma el tubo de 40 mm será indicado.

Observaciones:

- Solo utilice esta regla en piscinas residenciales y de pequeño porte hasta 100m²;
- No recomendamos el uso de tuberías con diámetro inferior a 1.1/4" debido a la pérdida de carga que el tubo ofrece a la bomba hidráulica;
- NUNCA utilice tubería de cobre en instalaciones de calefacción solar de piscinas.

Calculo de flujo necesario:

Para calcular el flujo de los colectores es necesario saber cuál es el área colectora influyente, es decir, el área colectora que interesa para el cálculo del flujo.



La figura de arriba, tiene tres baterías en serie de tres colectores cada. La primera batería es la que influye en el dimensionamiento de la tubería y de la bomba hidráulica.

En la otra figura, tiene 4 baterías con 4 colectores cada un con disposición mixta en serie y en paralelo. Las dos primeras baterías son las que influyen en el dimensionamiento de la tubería y de la bomba hidráulica.

Los colectores PEISA funcionan con intervalos de temperatura mayores que los colectores abiertos. Por eso es necesario hacer by-pass para mezcla, que permite mezclar agua caliente y fría controlando la temperatura de retorno para la sala de máquinas. Al calcular el flujo ideal en los colectores (250 a 300 litros/h/m²) se debe multiplicar este valor por el coeficiente de mezcla. Ver abajo.

Dimensionamiento de la bomba hidráulica:

PARA COLECTORES PEISA:

1° Paso: Para calcular el flujo necesario vea los ejemplos anteriores

2° Paso: Determinar altura manométrica de la bomba

* Considerar el desnivel entre colectores y sala de máquinas y pérdida de carga en válvulas, conexiones y filtro.

3° Paso: Consultar el catálogo de fabricante de bomba utilizando el flujo necesario y la altura manométrica considerada.

Preparación para la instalación:

Los colectores solares PEISA aplicación piscina pueden ser instalados en techados, lajas, suelo, plano inclinado o soportes, sin embargo antes de iniciar la instalación, es fundamental dar atención a algunos puntos que garantizaron una perfecta instalación y la seguridad del instalador. Estos son:

- Defina el local donde serán instalados los colectores. Verifique si el área disponible es suficiente para la localización de todos los colectores;
- Verifique si el área disponible posee obstrucciones o detalles que puedan causar daños a los colectores, tales como chimeneas, puntas cortantes, elementos abrasivos, etc.;
- Verifique si habrá problemas de sombreado. Los colectores deben ser instalados en local que no tengan obstáculos que pueda proyectar sombra en los mismos durante el periodo de insolación;
- Verifique si la orientación geográfica del local es ideal. Recuerde siempre que, en el hemisferio sur, los colectores deben ser instalados con orientación para el norte geográfico. Y en el hemisferio norte, los colectores deben ser instalados con orientación para el sur geográfico. Caso esto no sea posible, se debe compensar el área colectora conforme indicado en el capítulo de dimensionamiento.
- Verifique el ángulo de inclinación del local de instalación de los colectores. El ángulo óptimo de inclinación varía con el pasar de los años y en función de la latitud del local. Sin embargo, para tornar la instalación más práctica, se estableció una regla general donde la inclinación recomendada es la latitud del local aumenta de 10°. Desvíos del ángulo de inclinación pueden existir, sin alteraciones significativas en la eficiencia del sistema;
- Verifique si el local de instalación de los colectores es de fácil acceso, de forma que el instalador pueda evitar al máximo andar sobre los colectores. Solamente pise en los colectores en situaciones extremas, cuando no haya otra opción (no pise en los tubos maestros);
- Verifique si el kit de instalación, la relación de material hidráulico, los accesorios y herramientas están completos. Eso acelera la instalación, evitándose pérdida de tiempo en la adquisición de algún ítem que pueda estar fallando;
- Minimizar los riesgos de accidentes. Verifique que el local definido para instalación de los colectores es seguro. Utilice equipamientos de protección individual (EPI), tenga cuidado con las escaleras, redes eléctricas y utilice zapatos con suela especial para evitar deslizar.

Se recomienda utilizar tuberías y conexiones de PVC soldable en la alimentación hidráulica de los colectores, retorno e interconexión con la sala de máquina. El PVC soldable resiste a temperaturas de hasta 45°C, es decir, un límite bien superior a la faja de temperatura a la cual trabaja el colector de piscina (26°C a 34°C).

Importante: No utilice tuberías o conexiones de cobre en instalaciones hidráulicas para calefacción solar de piscinas. El cobre reacciona con los productos químicos utilizados en el tratamiento de piscina y acelera el proceso de corrosión de la tubería, además de no ser apropiado para flujos elevados de temperatura en la instalación.

Instalación Hidráulica:

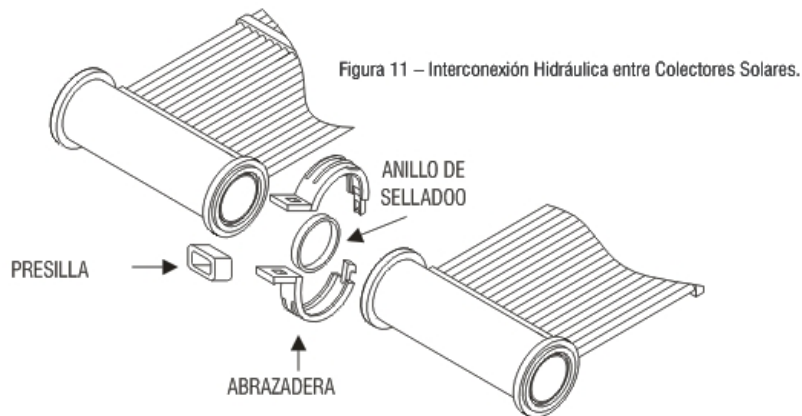
La instalación hidráulica de un sistema de calefacción solar para piscinas puede ser hecha de varias maneras. Abajo se encuentran las orientaciones básicas para una correcta instalación en las disposiciones hidráulicas más comunes. Sin embargo, si su instalación no cumple con las reglas establecidas o si la piscina posee más que 100m² consulte con su ejecutivo de ventas para el desarrollo del proyecto.

Interconexión Hidráulica entre Colectores Solares PEISA:

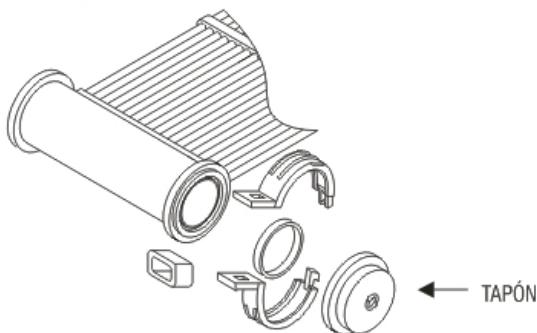
La interconexión de los colectores es sencilla de ser realizada, para eso se hace uso del kit de instalación y la ayuda de un alicate para presionar el encaje de presilla y bloqueo de las abrazaderas.

Conforme puede ser visto en la Figura 11, se recomienda seguir los pasos abajo:

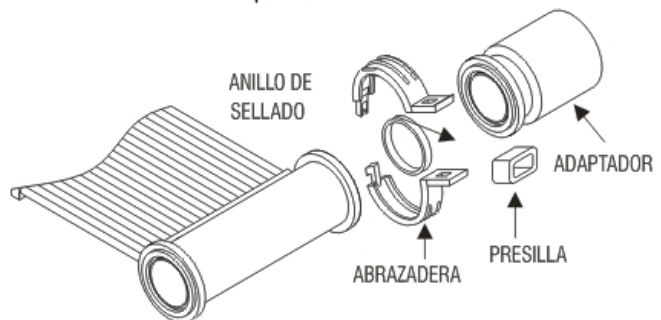
- En el punteo, posicione los paneles alineados un al lado del otro;
- Con la ayuda de una franela, limpie los surcos del encaje, en las extremidades de los tubos maestros, de los dos colectores;
- Posicione el anillo de sellado dentro del surco de encaje de un de los colectores;
- Posicione las partes de la abrazadera de forma a envolver la parte inferior y superior de los tubos maestros de ambos colectores;
- Encaje las partes de la abrazadera certificándose que el anillo de sellado está en la posición correcta;
- Con la ayuda de un alicate, bloquee la abrazadera a través del encaje de la presilla.



Instalación del tapón:



Instalación del adaptador:



A pesar de la practicidad, la interconexión entre colectores no puede ser hecha de forma indiscriminada. Para garantizar el equilibrio hidráulico y eficiencia térmica del sistema, se debe respetar el límite máximo de colectores por batería en cada modelo de colector solar, conforme puede ser visto en la tabla al lado.

Modelo del Colector	Nº máximo de colectores por batería
ACQUAPLUS - 30	10
ACQUAPLUS- 35 (*)	8
ACQUAPLUS- 40 (*)	7
ACQUAPLUS-45 (*)	6
ACQUAPLUS-50 (*)	5
(*) bajo pedido	

Interconexión Hidráulica entre Baterías de Colectores Solares PEISA.

Hay varias formas de interconectar los colectores solares. La más común de ellas es a través de una única batería (conjunto simple), conforme la figura 13.

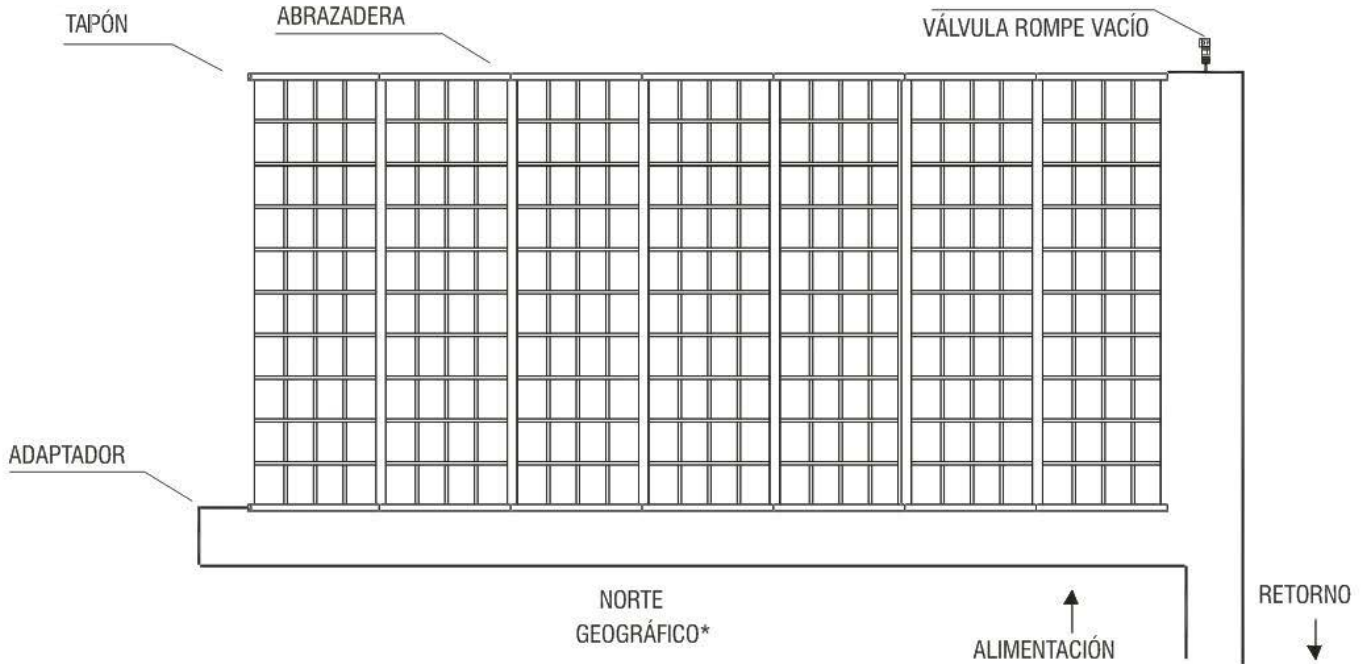


Figura 13 – Ejemplo de Instalación con una única batería de Colectores.

*Los colectores deben ser instalados en dirección al norte (si la instalación es en el hemisferio sur) y al sur (si la instalación es en el hemisferio norte).

Sin embargo, en situaciones en que el espacio disponible es pequeño o el número de colectores dimensionados extrapola el límite máximo recomendado, se debe dividir los colectores en 2 ó 3 baterías (conjunto duplo o triplo), que pueden ser interconectados en serie o paralelo, conforme las Figuras 14, 15, 16 y 17.

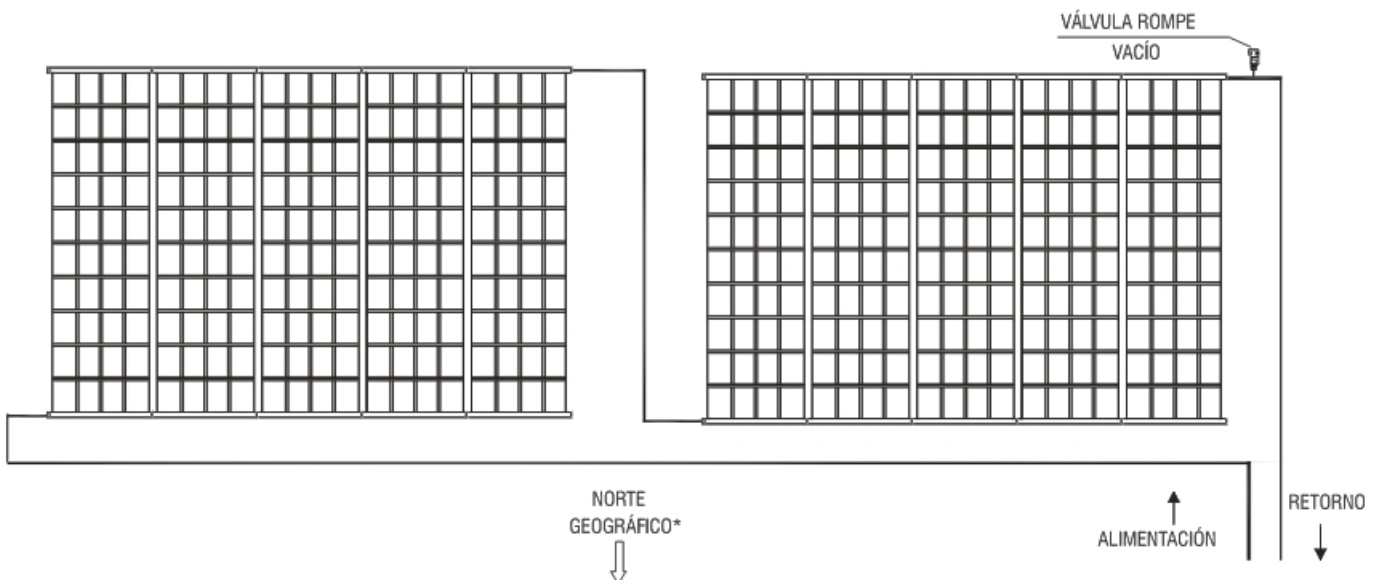


Figura 14 – Ejemplo de Interconexión entre Baterías en Serie

*Los colectores deben ser instalados en dirección al norte (si la instalación es en el hemisferio sur) y al sur (si la instalación es en el hemisferio norte).

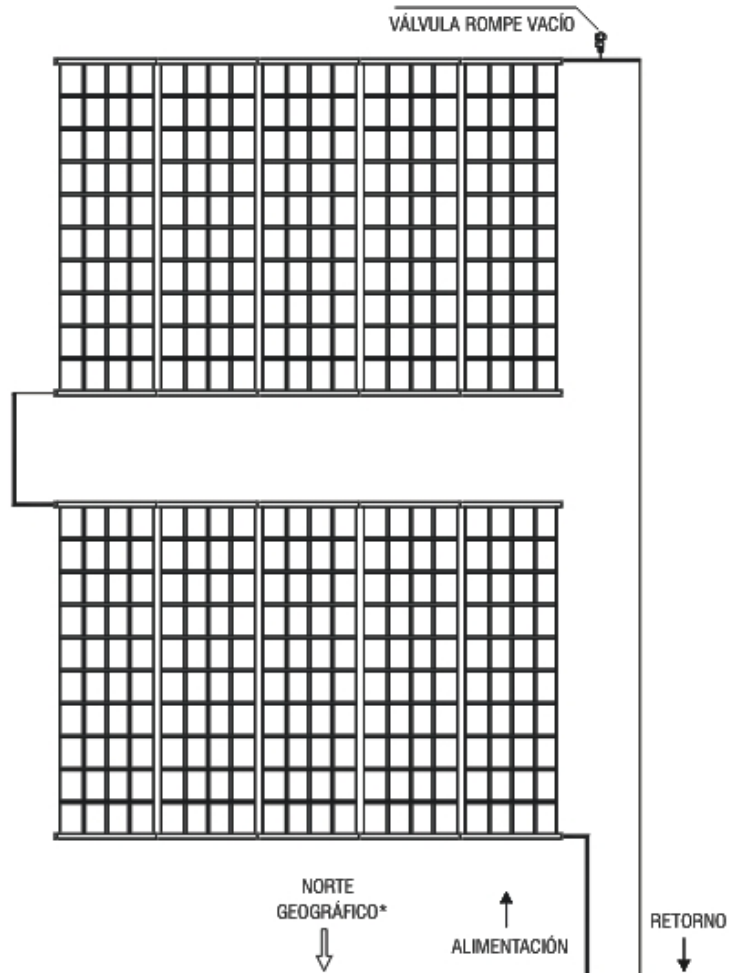


Figura 15 – Ejemplo de Interconexión entre Baterías en Serie.

*Los colectores deben ser instalados en dirección al norte (si la instalación es en el hemisferio sur) y al sur (si la instalación es en el hemisferio norte).

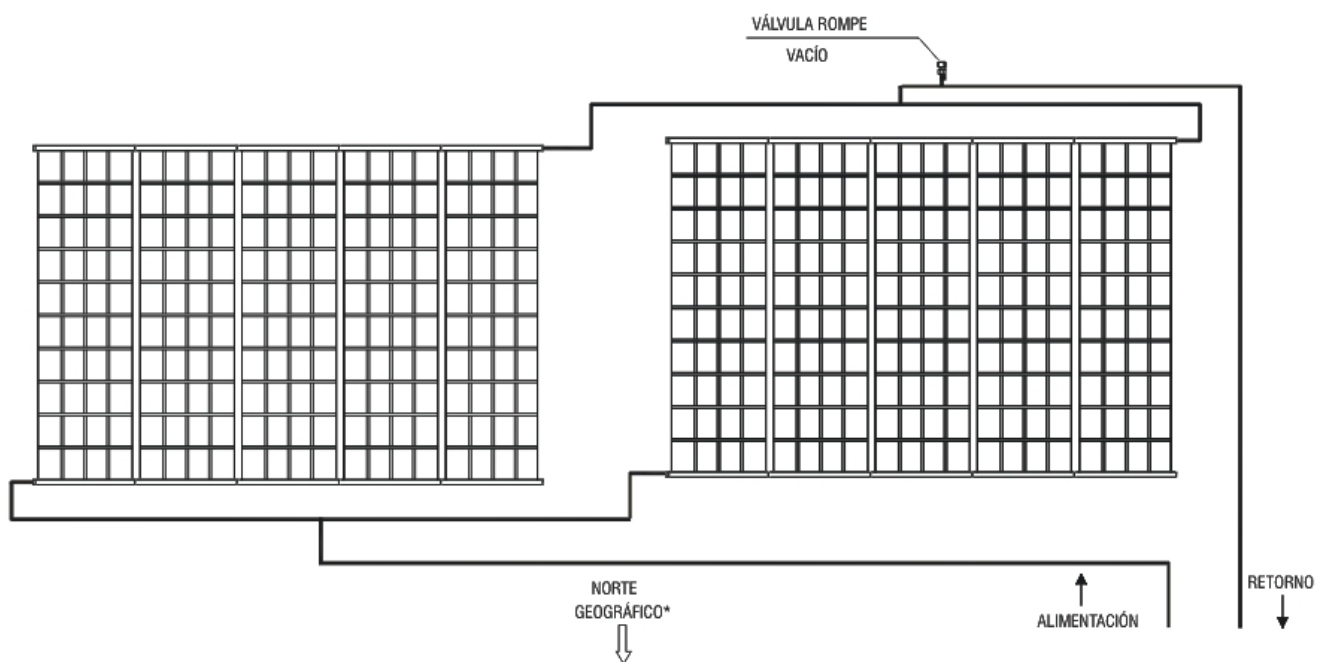


Figura 16 – Ejemplo de Interconexión entre baterías en Paralelo.

*Los colectores deben ser instalados en dirección al norte (si la instalación es en el hemisferio sur) y al sur (si la instalación es en el hemisferio norte).

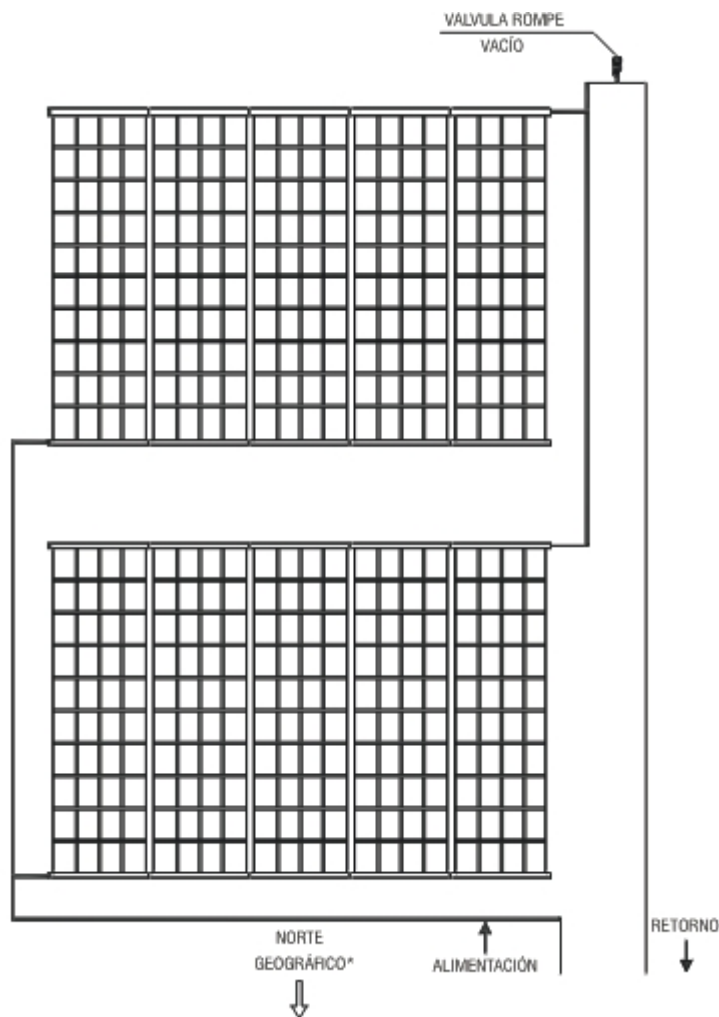


Figura 17 – Ejemplo de Interconexión entre baterías en Paralelo.

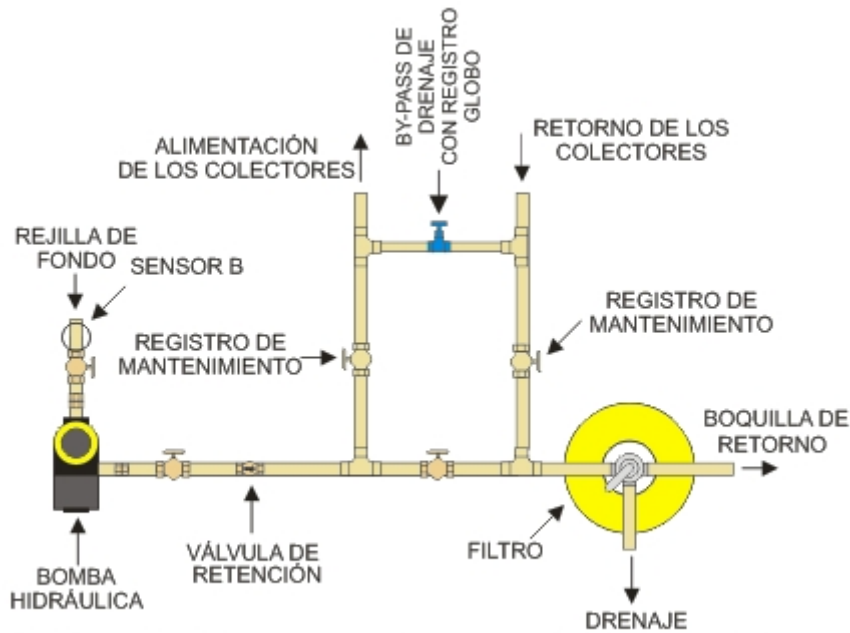
*Los colectores deben ser instalados en dirección al norte (si la instalación es en el hemisferio sur) y al sur (si la instalación es en el hemisferio norte).

Para que el sistema de calefacción solar tenga un buen equilibrio hidráulico y consecuentemente, buen desempeño térmico, es fundamental que en la interconexión entre las baterías (conjuntos) de colectores sean respetadas las siguientes reglas:

- No instale más que 3 baterías (conjuntos) de colectores en serie. El colector solar tiene su límite térmico, es decir, a partir de la tercera batería, el agua ya absorbió gran parte de la energía térmica que el sistema de calefacción solar puede ofrecer, por lo tanto colocar más baterías en serie es desperdicio;
- No instale más de 3 ramales de alimentación de baterías (conjuntos) en paralelo. Circuitos hidráulicos con más de 3 ramales de alimentación no garantizan equilibrio hidráulico en la alimentación de las baterías de colectores, comprometiendo la eficiencia térmica de sistema;
- La alimentación o retorno de los colectores debe estar compensado, es decir, la trayectoria por donde el agua pasa debe tener larguras iguales conforme las figuras 16 y 17. De esta forma se garantiza que el flujo en las baterías será el mismo;
- El circuito hidráulico entre colectores y la sala de máquinas debe ser el más corto y lo más simplificado posible, evite utilizar articulaciones 90°, estos ofrecen alta resistencia hidráulica (pérdida de carga) al pasaje del agua. El retorno de los colectores debe ser siempre más corto que la alimentación, de esta forma la pérdida térmica es menor;
- Los colectores y tubería deben ser instalados de tal forma que, en el momento que la bomba hidráulica desarma, el drenaje de los colectores pueda ser hecho automáticamente. Nunca deje de instalar la válvula rompe vacío, como el propio nombre indica, es la que evita la formación de presión negativa dentro del colector en el momento del drenaje.

Interconexión entre el Sistema Solar y la Sala de Maquinas:

El circuito hidráulico de los sistemas de filtración de las piscinas acostumbra tener características variadas, esto debido a diferentes motivos: espacio de la sala de máquinas, régimen de filtración, instalación de accesorios, etc. A pesar de eso, la idea básica para inserción del sistema solar en la mayoría de las piscinas de pequeño y mediano porte no muda y puede ser montado con base en la siguiente figura.



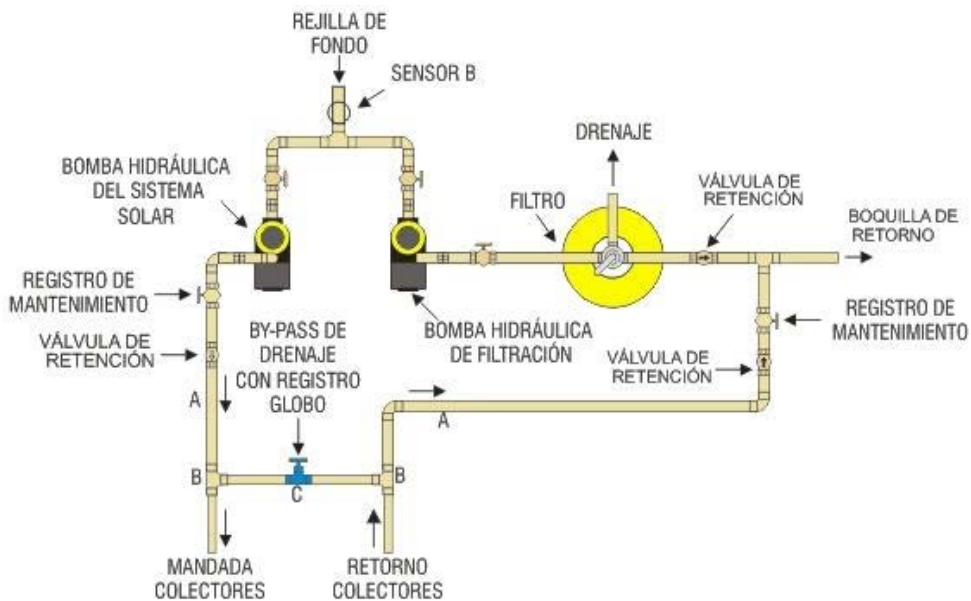
Figur18– Circuito Hidráulico de Interconexión del Sistema Solar y Sala de máquinas.

Esquema recomendado para piscinas con tiempo de filtrado menor o igual a 8 horas.

Observaciones:

- La tubería de la rejilla de fondo y retorno de la piscina debe ser compatible con el flujo del sistema solar.
- No es recomendable el uso de tubería inferior a 40mm debido a la pérdida de carga que el tubo ofrece a la bomba.

Interconexión Independiente:



Esquema recomendado para piscinas con tiempo de Filtración menor o igual a 16 horas.

Observaciones:

- La tubería de la rejilla y retorno de la piscina debe ser compatible con el flujo del sistema solar.
- Las dos bombas no pueden funcionar al mismo tiempo, excepto en el caso de la tubería de rejilla de fondo y retorno sean compatibles con el flujo de las dos bombas el flujo del sistema solar.
- No es recomendable el uso de tubería inferior a 40mm debido a la pérdida de carga que el tubo ofrece a la bomba.

Note que La válvula de retención, después del filtro, tiene función de evitar el "golpe de Ariete" sobre el filtro y la bomba en el momento en que la misma desarma y el agua escurre por la tubería de alimentación de los colectores. El valvula, entre las tuberías de alimentación y retorno de los colectores (By Pass), tiene la función de permitir el drenaje de la tubería de alimentación de los colectores para la piscina. Este deberá quedar regulado para permitir el drenaje del tubo de alimentación de los colectores. Se recomienda hacer el By Pass con valvula globo de ¾" con área colectora de hasta 200m2 y 1" para área colectora encima de 200m2.

A pesar de sencilla, la interconexión del sistema solar a la sala de máquinas exige habilidad del instalador. Conviene, antes de iniciar el trabajo, planear que puntos serán cortados los tubos e introducidas las válvulas, conexiones y toda la tubería.

Notas importantes:

- Utilice solamente valvula globo entre las tuberías de alimentación y retorno del sistema solar, cuando haya necesidad de regular el flujo de la bomba hidráulica.
- Utilice tuberías y conexiones de PVC de buena calidad, haga la soldadura utilizando lija, soluciones limpiadoras y adhesivos plásticos adecuados, conforme orientaciones de los fabricantes y después de concluir el trabajo, verifique que no hay filtraciones.
- Pinte las tuberías de preferencia de negro para evitar que los rayos UV dañen las mismas. Para mejor fijación de la pintura límpielas con solución limpiadora.
- Siempre que sea posible dé preferencia a introducir los puntos de alimentación y retorno del sistema solar después de la filtración. Solamente opte por hacerlo antes del filtro cuando no haya espacio suficiente o sobrecarga en la presión de trabajo del propio filtro.

Este esquema de instalación es recomendado para piscinas de pequeño y mediano porte, cuyo tiempo de filtración no exceda 8 horas. Para instalación de la sala de máquinas de piscinas mayores o tiempo de filtración mayor;

- Para que no sea necesario hacer el reglamento de flujo de los colectores, es fundamental que la bomba hidráulica utilizada esté bien dimensionada. Para eso, siga los siguientes pasos:
- Calcule el flujo necesario para alimentación de los colectores o consulte las tablas 5 y 6 de este manual;
- Calcule la altura manométrica entre el nivel de la sala de máquinas y el punto más alto del local donde serán instalados los colectores solares;
- Defina un proveedor de bomba hidráulica para agua de piscina;
- Consulte el catálogo del proveedor y defina la bomba ideal a partir del flujo y altura manométrica calculada;
- En caso de dificultades en el dimensionamiento de la bomba hidráulica.

Fijación de los Colectores Solares

Concluida la instalación hidráulica del sistema solar, es importante fijar los colectores correctamente, siguiendo las recomendaciones en el manual para evitar problemas de deformación del producto y daños causados por fenómenos de la naturaleza (vientos, etc).

Fijar los colectores solo en la parte superior permitiendo su dilatación. Utilizar alambre de cobre o acero galvanizado de buena calidad.

Para evitar la formación de "barrigas" en los colectores, se deben fijar bien alineados. Los colectores deben ser fijados en todos los puntos de fijación, como se indica en la figura de abajo.

PUNTOS DE FIJACIÓN DEL COLECTOR SOLAR

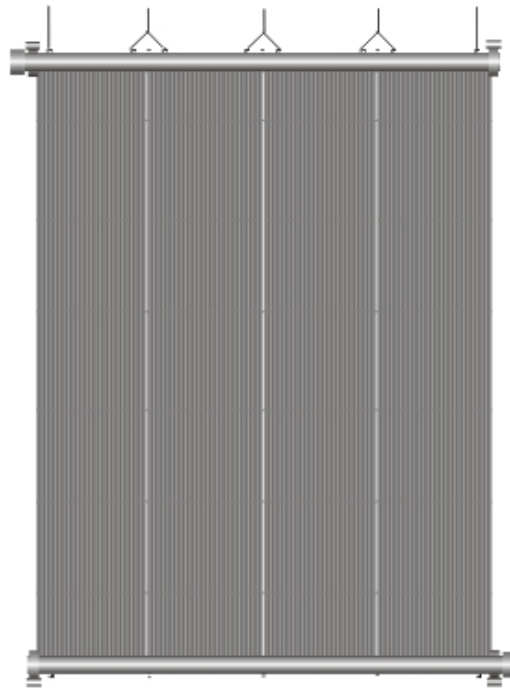


Figura 28 – Puntos de fijación de los colectores ACQUAPLUS

Instalación del controlador y de los sensores

El controlador electrónico es responsable por el gerenciamiento del accionamiento de la bomba hidráulica que alimenta los colectores solares. La temperatura del agua de la piscina es monitoreada en la tubería de las rejillas de fondo por el sensor B y la temperatura de los colectores es monitoreada por el sensor C.

Notas importantes:

- El controlador digital debe ser instalado cerca de la sala de máquinas, para facilitar la instalación;
- El largo del cable del sensor es de 2,50 m y puede ser aumentada por el propio usuario hasta 200 m utilizando cable paralelo de 0,5 a 1,0 mm²;
- El sensor C de los colectores debe ser instalado en la vaina para sensor. La vaina para sensor puede ser incluida junto con los tubos de elevación.
- Verifique que la zona donde será instalado el sensor C esté libre de sombras o de cualquier otro tipo de obstáculos que pueda alterar la incidencia de radiación;
- El sensor B debe ser instalado en una vaina colocada en la tubería proveniente de las rejillas del fondo de la piscina, en la succión de la bomba hidráulica dentro de la sala de máquinas.

Detalles de instalación de los sensores

Detalles de instalación de los sensores B y C de los colectores:

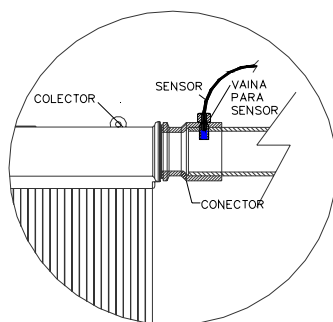


Figura 29 - Instalación del Sensor C

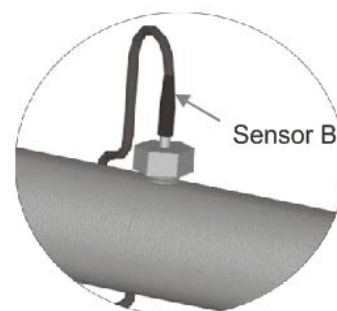


Figura 30 - Instalación del Sensor B

Procedimientos para iniciar el Sistema Solar de Climatización de Piscina:

- Antes de iniciar el sistema debe un tiempo suficiente para fijación de las tuberías y conexiones;
- Verifique si las válvulas están instaladas en la posición correcta y regulados conforme las instrucciones de este manual;
- Verifique si las abrazaderas o uniones de interconexión, alimentación y retorno de los colectores están bien ajustados y no corren el riesgo de filtración;
- Verifique si todos los colectores están correctamente fijados en todos los puntos de fijación;
- Verifique que el drenaje de los colectores ocurrirá de forma correcta;
- Verifique que la alimentación eléctrica es compatible con el cuadro de comando;
- Verifique que el cuadro de comando está instalado correctamente;
- Verifique si los sensores de temperatura están instalados correctamente y si las enmiendas de los cables fueron bien hechas;
- Verifique si la programación del cuadro de comando está correcta;
- Verifique que el número de válvulas rompe-vacío es suficiente;

Nota Importante:

Inicie el sistema en el modo automático, de forma a tener un sistema solar más eficiente y optimizado. El modo manual es una segunda opción que debe ser usada en casos de verificación del sistema.

Mantenimiento preventivo:

El colector solar PEISA para climatización de piscinas fue desarrollado de forma a garantizar excelente resistencia estructural, practicidad en la instalación y durabilidad. Sin embargo, hay algunos procedimientos que deben ser seguidos para garantizar el buen funcionamiento del sistema:

- Inspección en toda tubería de alimentación y conexiones relacionadas con filtraciones;
- Inspección en los colectores solares, abrazaderas, adaptadores y tapones relacionados con filtraciones,
- Inspección, limpieza y tests de funcionamiento en todos las válvulas y demás accesorios;
- Inspección en la fijación de los colectores solares;
- En las instalaciones con colectores, hacer inspección y test de funcionamiento del sistema de drenaje de los colectores solares;
- Inspección y tests de funcionamiento de la alimentación eléctrica;
- Test de funcionamiento de los sensores de temperatura;
- Inspección y test de funcionamiento de la programación de los controladores de temperatura;
- Inspección y test de funcionamiento y verificación de la corriente eléctrica de la(s) bomba(s) hidráulica(s);
- Inspección y test de funcionamiento del cuadro de comando eléctrico;

Posibles problemas y soluciones en la instalación, particulares:

Problema	Ubicación	Causa	Solución
Filtrado	En la cañería	Union mal hecha	Rehacer la union
		Falta de ajuste	Ajustar las conexiones
	En los colectores	Abrazaderas mal colocadas	Colocar nuevamente limpiando los surcos y verificando el posicionamiento de la junta selladora
	En el tubo maestro o de elevación	Varias	Comuníquese con PEISA
Exceso de Burbujas	Piscina	Tubería superdimensionada	Instalar tubería con diámetro correcto o instalar válvula globo en el retorno del sistema solar en la sala de máquinas. Regule manteniéndolo totalmente abierto y cerrando a los pocos hasta eliminar las burbujas. Realice un chequeo de la corriente eléctrica en la bomba para evitar daños.
El agua no se encuentra a la temperatura deseada	Piscina	Panel de control desconectado	Conectar el panel
		Valvulas fuera de posición	Colocar valvulas según lo indicado
		Cantidad de agua insuficiente	Verificar pre-filtro
			Verificar filtro

			Verificar bomba
			Verificar obstrucción en el drenaje de la piscina
			Verificar que no haya ninguna obstrucción en los colectores
		Falta de energía	Verificar las conexiones eléctricas
Cañerías llenas de agua con el sistema desconectado	Alimentación de los paneles	By pass cerrado	Regular By-Pass
		Ruptor de vacío cerrado	Retirar el ruptor de vacío y hacer una limpieza de la instalación
		Válvulas cerradas	Colocar válvulas según lo indicado
		Retornos de piscina cerrados	Abrir los retornos

Posibles problemas y soluciones en la instalación, generales:

Exceso de burbujas	Piscina	Tubería sobredimensionada	Instalar tubería con diámetro correcto o instalar válvula globo en el retorno del sistema solar en la sala de máquinas. Regule el sistema manteniéndolo totalmente abierto y cerrando luego de unos segundos para eliminar las burbujas. Realice un chequeo de la corriente eléctrica en la bomba para evitar daños.
		Bomba subdimensionada	Cambiar la bomba
La tubería de PVC se derrite	Sala de Maquinas	Área del colector sobredimensionada	Disminuir el área de los colectores
		Cañería subdimensionada	Cambiar la cañería
		Bomba subdimensionada	Cambiar la bomba
		Falta By-Pass de mezcla	Instalar el By-Pass de mezcla
		By-Pass de mezcla mal regulado	Regular correctamente el By-Pass de mezcla

Certificado de Garantía Limitada de Colectores solares de piscinas

Antes de poner en funcionamiento el kit solar de piscinas, sugerimos consultar el manual de instrucciones. PEISA NO GARANTIZA FALLAS, ROTURAS O FUNCIONAMIENTO DEFECTUOSO DE LOS COLECTORES SOLARES EN LOS CASOS EN QUE LOS DEFECTOS SE ORIGINEN EN MALA INSTALACIÓN O EN OPERACIÓN DISTINTA DE LA INDICADA EN EL MANUAL.-

Para hacer uso de esta garantía es imprescindible la presentación de la factura de compra o el cupón con los datos de la fecha de puesta en marcha debidamente conformado por personal técnico autorizado por PEISA.

Condiciones de la garantía:

PEISA garantiza **los colectores solares suministrados por el término de 10 años, y los demás accesorios por el término de 1 año** a partir de la fecha de venta indicada en la factura correspondiente y procederá a repararlos sin cargo, durante el plazo señalado, exclusiva y únicamente por intermedio del servicio técnico autorizado.

- Las eventuales sustituciones o reparaciones de partes del sistema, no modifican, suspenden o prolongan la fecha de vencimiento original de la garantía establecida en el acto de la venta.
- Dentro de los términos establecidos, PEISA se compromete a reparar y/o sustituir gratuitamente las piezas de fabricación defectuosas, a su exclusivo criterio.
- Las partes y componentes que debieran ser sustituidos en cumplimiento de la presente garantía quedarán en propiedad de PEISA.
- El personal técnico será enviado dentro de los límites de tiempo que la organización permita.
- Los plazos de garantía, todas sus condiciones y los compromisos asumidos por PEISA no podrán ser alterados por los puntos de venta o representantes.

Están excluidos de la presente garantía:

- Las partes averiadas por transporte, por error de instalación, por insuficiencia de caudal o anomalía de las instalaciones hidráulicas; por no ajustarse el tratamiento del agua de alimentación a los parámetros indicados en el Manual del Usuario, por averías causadas por la utilización de sustancias químicas, por mantenimiento inadecuado, por negligencia en el uso, por congelamiento del agua de instalación, por presencia de tierra, arena u otros en el interior del equipamiento que pueda causar una obstrucción en la circulación del agua, por utilización de piezas no suministradas por el fabricante, por intromisión de personal no autorizado, por causas no dependientes de PEISA.

La garantía se entiende vencida cada vez que no son respetadas las siguientes prescripciones:

- Cuando los no hayan sido instalados según las reglas del arte o lo hayan sido sin respetar las leyes y reglamentos en vigencia.
- Cuando el agua de alimentación de la piscina tenga características físico – químicas tales que produzcan incrustaciones o deterioros.

Prestaciones fuera de la garantía:

- Transcurridos los términos de la duración de la garantía, y en caso de ser requerida la asistencia del servicio oficial de PEISA, la misma será efectuada a exclusiva costa del usuario, quien deberá solventar las eventuales partes sustituidas y todos los gastos de mano de obra, viajes y traslados del personal y transporte de los materiales, sobre las bases de las tarifas de PEISA en vigencia.

Responsabilidad:

- El personal autorizado de PEISA podrá intervenir en carácter de asistencia técnica en relación con el usuario y a su pedido; el instalador es el único responsable de las instalaciones, las que deberán respetar las prescripciones técnicas indicadas en el presente certificado y en el manual de instalación y uso del sistema.
- Nadie está autorizado a modificar los términos de la presente garantía ya sea en forma verbal o escrita.
- En caso de suscitarse cualesquiera controversias o discrepancias sobre la interpretación, cumplimiento o alcance de la presente garantía, las partes se someten a la jurisdicción de los Tribunales y autoridades administrativas de la Ciudad de Buenos Aires

Contacto:

Fábrica y Administración

Av. Colonia 449 (C1437JNI) Bs. As., Argentina.
Tel.: (5411) 4308-5555 ó 4107-5300 (líneas rotativas)
E-mail: colonia@peisa.com.ar

Distribuidor Oficial (Canis Majoris SRL)

Calle 161 # 5816 Hudson (1885) Bs. As., Argentina.
Tel.: 011-42153848
E-mail: peisa@canismajoris.com.ar

Servicio de Atención al Cliente

Tel.: 0810-222-SERVICE (7378)
www.peisa.com.ar

Este documento debe encontrarse en buenas condiciones. Ayudara en la posterior identificación del producto.